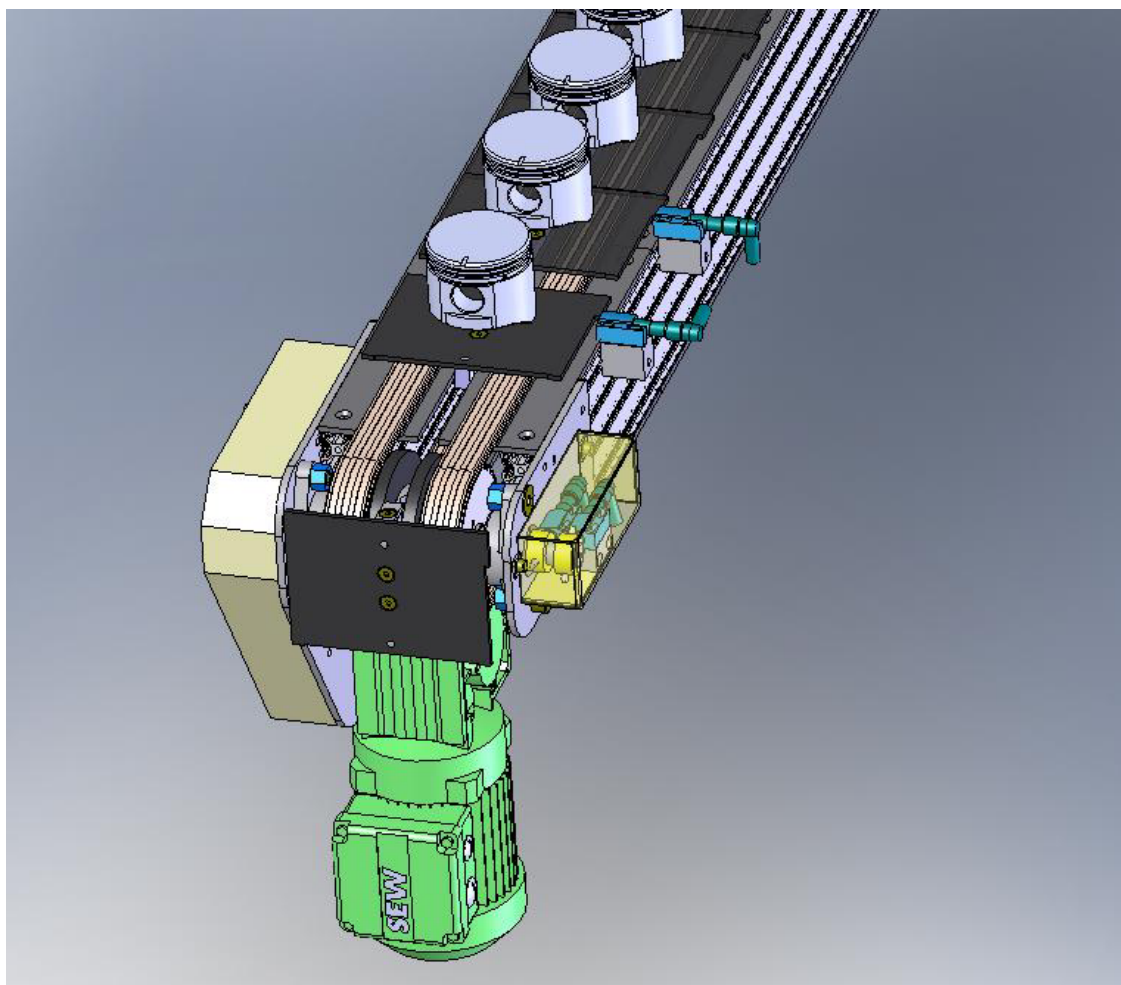


CONVOYEUR A CHAINES A ACCUMULATION

RETOUR DES PALETTES EN DESSOUS



CONVOYEUR LEGER

**AVANTAGE DU SYSTEME : GAIN DE PLACE ET DU NOMBRE DE MOTEURS
DIMENSIONS DE LA PALETTE ADAPTEES A VOTRE APPLICATION**

TRANSLIGNE

155 impasse du Château
38300 SEREZIN DE LA TOUR

Tel : 04 74 92 19 19

Fax : 04 74 92 19 18

Site : www.transligne.fr

E-mail : transligne@transligne.fr

CARACTERISTIQUES TECHNIQUES

- STRUCTURE PROFILS ALUMINIUM ET SUPPORTS MECANOSOUDES
- VITESSES STANDARD : 5-9-12-15 M/MIN
- MOTOREDUCTEUR SEW
- LIMITEUR DE COUPLE A GLISSEMENT
- CHAINE TRIPLE 3/8
- TENDEURS DE CHAINES A RESSORTS
- BUTEES PNEUMATIQUES AMORTIES HYDRAULIQUEMENT
- ENTRAINEMENT POSITIF DES PALETTES PAR CAMES AUX EXTREMITES
- CHARGE MAXI 5 KG PALETTE COMPRISE
- DIMENSIONS PALETTE : LARGEUR STANDARD 160 A 300 LONGUEUR 120
AUTRES DIMENSIONS : NOUS CONSULTER

TRANSLIGNE

155 impasse du Château
38300 SEREZIN DE LA TOUR
Tel : 04 74 92 19 19
Fax : 04 74 92 19 18
Site : www.transligne.fr
E-mail : transligne@transligne.fr